

Steuerung und Datenübertragung

Anlage zu Ziffer 9 - TAB 2007

Kennzeichnung der Steuerleitungen

Die Steuerleitungsadern sind mit Nummern zu versehen. Beim NB ist die in der nachfolgenden Tabelle definierte Nummerierung der Steuerleitungsadern für unterbrechbare Verbrauchseinrichtungen anzuwenden.

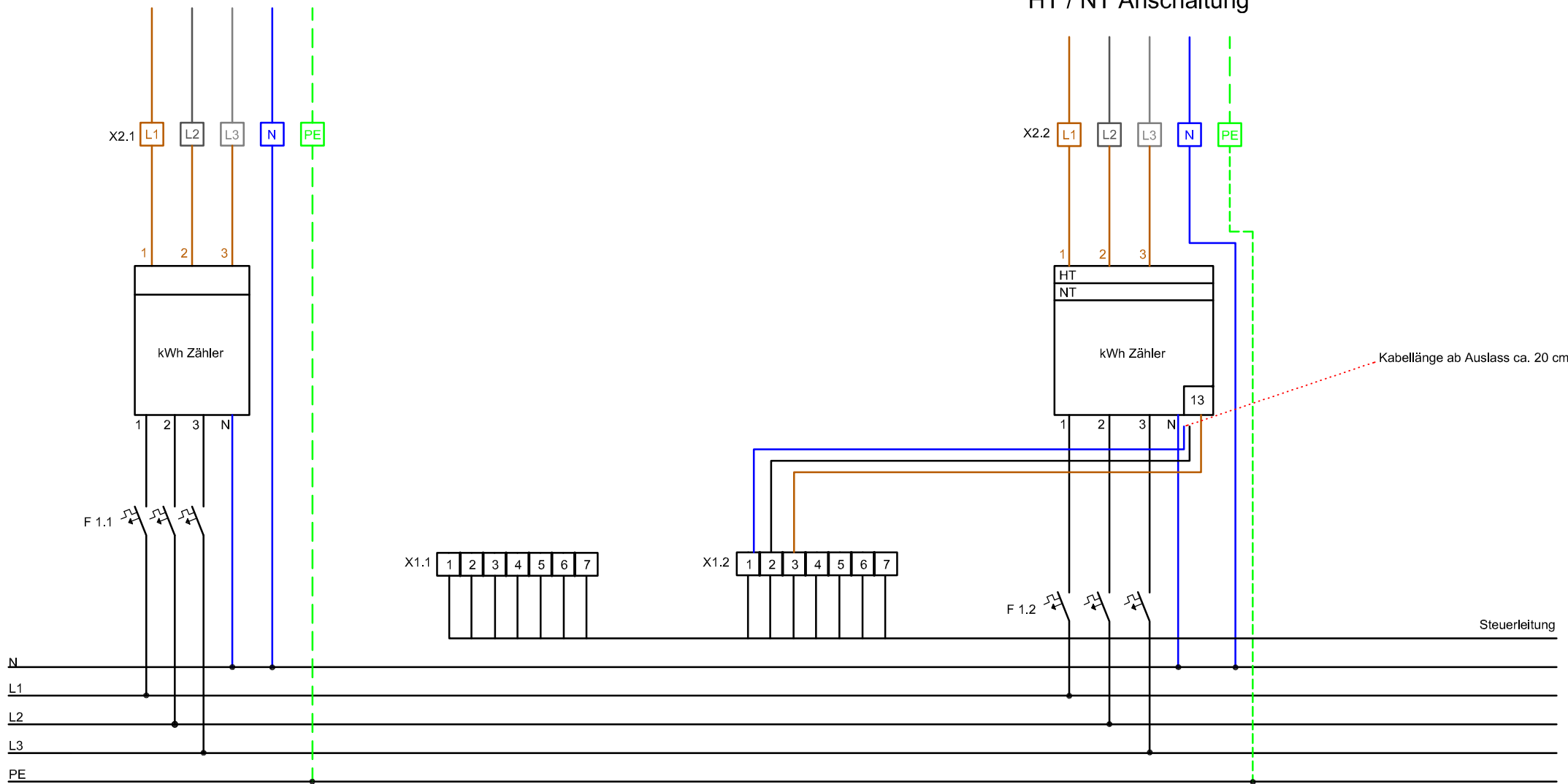
Die Schaltbilder der Abbildungen Seite 2 bis 5 sind zu beachten.

Nummer der Steuerleitung	Bezeichnung
1	Neutralleiter (N) für Steuerrelais und Tarifsteuergerät
2	Phase von Steuersicherung
3	Umschaltung der Messeinrichtung auf Hochtarif (HT)
4	Freigabe Direktheizung (Wärmepumpe und Marmorplatten)
5	Freigabe Speicherheizung
6	Variable nach Absprache mit EVU
7	Freigabe Warmwasserspeicher

Sperrzeiten entsprechend den Ergänzenden Bedingungen des NB zur Niederspannungsanschlussverordnung (NAV) – Ziffer 4

Zum Stromkreisverteiler Allgemeinverbrauch

Zum Stromkreisverteiler Allgemeinverbrauch HT / NT Anschaltung



Legende:

F1 Überstrom Schutzeinrichtung (Hauptstromkreis)
 K1 Steuerrelais

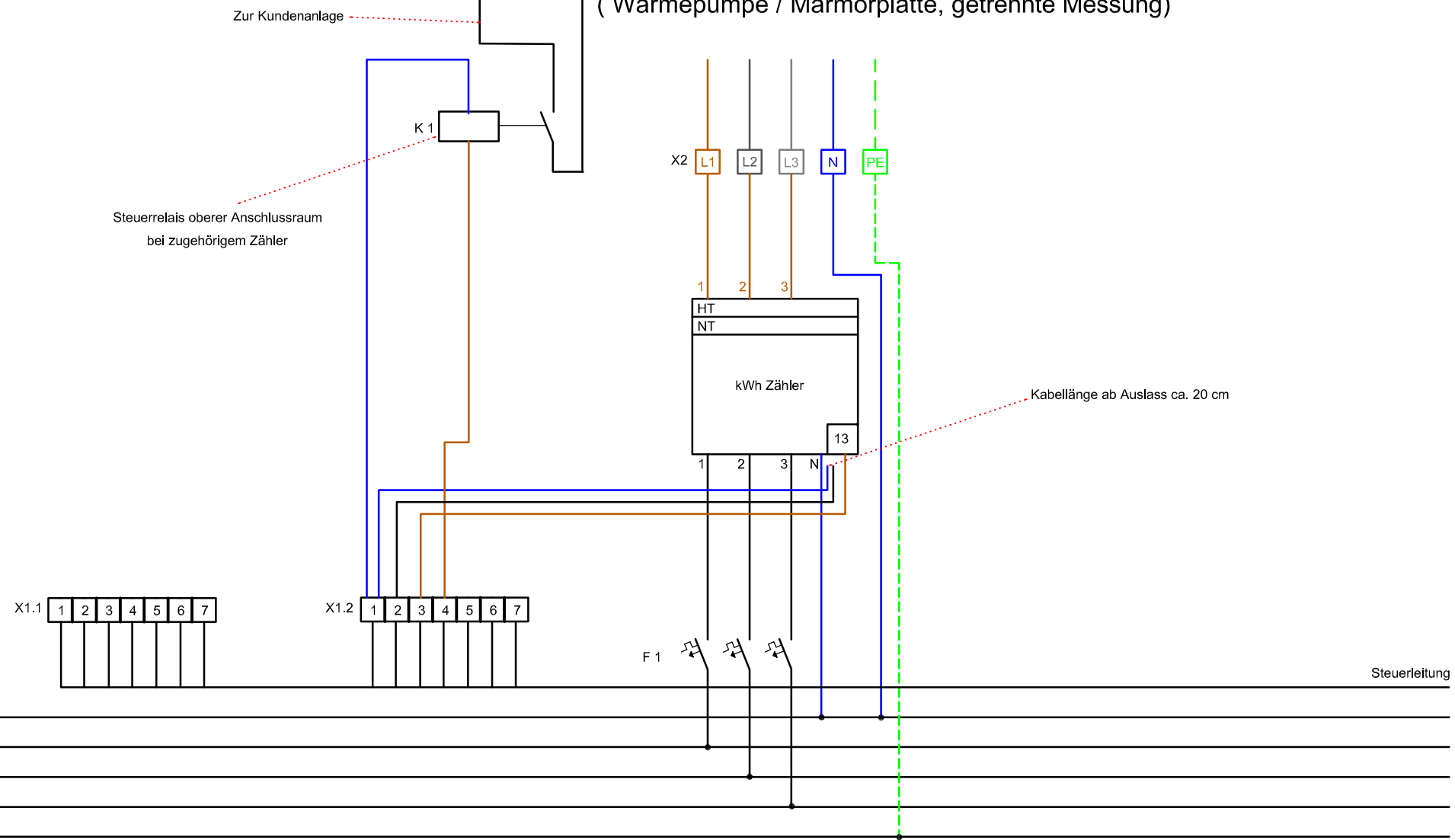
X1 7-polige Steuerungsklemme
 X2 Hauptleitung abzweigklemme

Datum	10.10.2014	Änderung	Datum	Name	Projekt
Bearb.	Michael Blmer				Eintarif HT / NT Anschaltung
Geprüft					



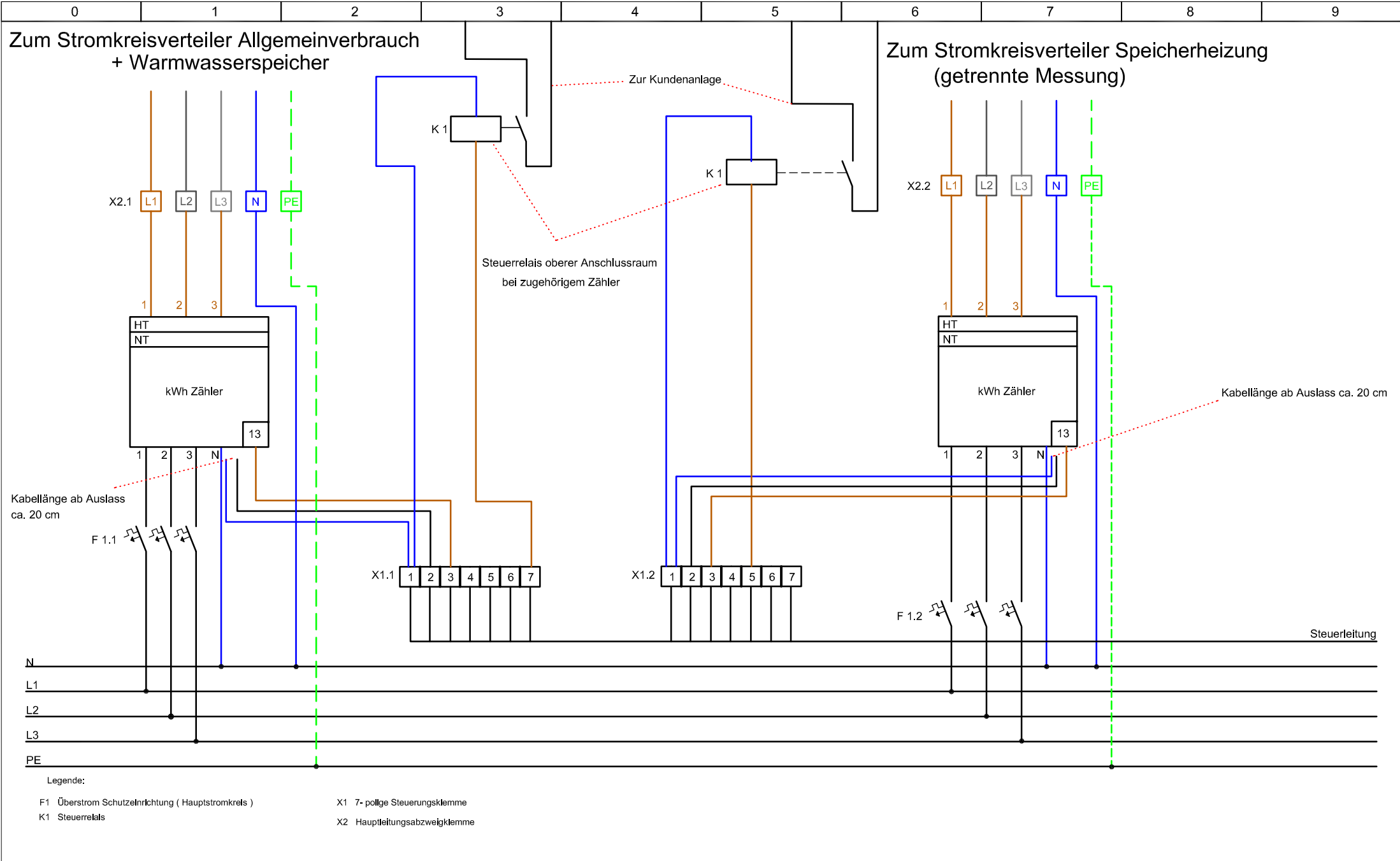
Blatt Nr.	2 von 5
Zeichn. Nr.	

Zum Stromkreisverteiler Direktheizung
(Wärmepumpe / Marmorplatte, getrennte Messung)



- Legende:
- F1 Überstrom Schutz Einrichtung (Hauptstromkreis)
 - K1 Steuerrelais
 - X1 7-polige Steuerungsklemme
 - X2 Hauptleitung abzweigklemme

Datum	10.10.2014	Änderung	Datum	Name	Projekt	 STADTWERKE AMBERG	Zeichn. Nr.	Blatt Nr.
Bearb.	Michael Blmer				Steuerung von Wärmepumpen oder Teilspeicherheizungen			
Geprüft					3 von 5			



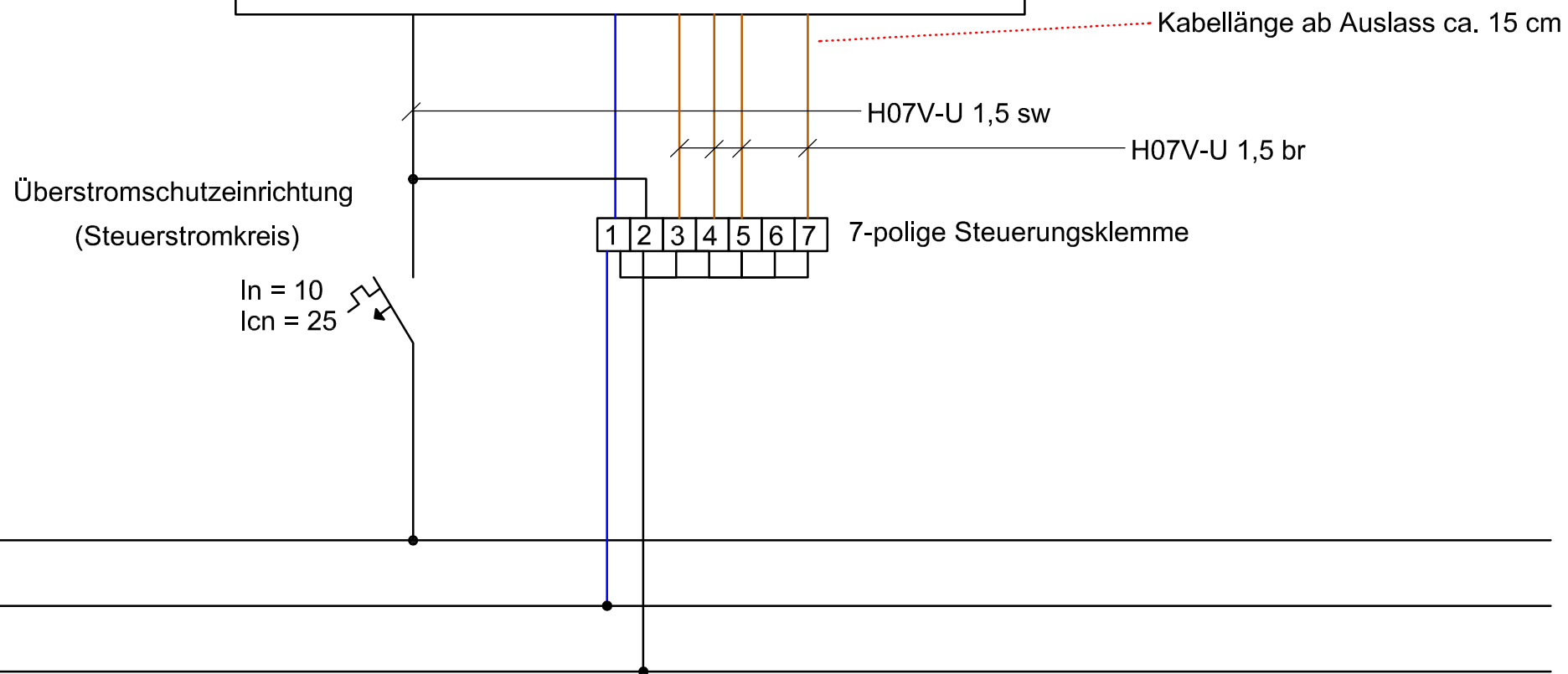
Datum	10.10.2014	Änderung	Datum	Name	Projekt
Bearb.	Michael Blmer				Steuerung von Speicherheizgeräten und / oder Warmwasserspeicher
Geprüft					



Blatt Nr.	
Zeichn. Nr.	
	4 von 5

TRE

Verdrahtung nach Bedarf



Datum	10.10.2014	Änderung	Datum	Name	Projekt
Bearb.	Michael Blmer				Verdrahtung Tarifsteuergerät
Geprüft					



Zeichn. Nr.

Blatt Nr.

5 von 5